



Серия  
**Kelpie**

Модель

Kelpie 150 F

Kelpie 200 F

Kelpie 300 F



Накопительные  
водонагреватели



Комбинированные  
(косвенные)  
водонагреватели



Проточные  
водонагреватели



Газовые колонки



Газовые котлы



Электрические котлы  
и комнатные  
термостаты



Электрические  
конвекторы



Тепловентиляторы



Воздухоочистители



**ПЕРЕД ПЕРВЫМ ИСПОЛЬЗОВАНИЕМ ВОДОНАГРЕВАТЕЛЯ ВНИМАТЕЛЬНО ПРОЧИТАЙТЕ НАСТОЯЩЕЕ РУКОВОДСТВО ПО ЭКСПЛУАТАЦИИ**

### **УВАЖАЕМЫЙ ПОКУПАТЕЛЬ!**

Поздравляем Вас с приобретением электроводонагревателя THERMEX. Выражаем уверенность в том, что широкий ассортимент наших электроводонагревателей удовлетворит любые Ваши потребности. Применение современных технологий и материалов высочайшего качества при изготовлении приборов определили популярность и доверие к торговой марке THERMEX.

Электроводонагреватели THERMEX разработаны и изготовлены в строгом соответствии с международными стандартами, гарантирующими надежность и безопасность эксплуатации.

Настоящее руководство распространяется на модели **THERMEX Kelpie**. Наименование модели приобретенного Вами водонагревателя указано в разделе «Отметка о продаже» и в идентификационной табличке на корпусе прибора.

### **1. НАЗНАЧЕНИЕ**

Электроводонагреватель (далее по тексту ЭВН) предназначен для обеспечения горячей водой бытовых объектов, имеющих магистраль холодного водоснабжения с давлением не менее 0,05 МПа и не более 0,7 МПа.

ЭВН должен эксплуатироваться в закрытых отапливаемых помещениях и не предназначен для работы в непрерывно проточном режиме.

### **2. ОСНОВНЫЕ ТЕХНИЧЕСКИЕ ХАРАКТЕРИСТИКИ**

Основные характеристики ЭВН приведены в таблице 1. Основные характеристики энергетической эффективности приведены в таблице 2. ЭВН может быть подключён как к однофазной (напряжение 230 В  $\pm 10\%$ ), так и к трёхфазной (напряжение 400 В  $\pm 10\%$ ) сети. Частота питающей электросети 50Гц  $\pm 1\%$ . Объем внутреннего бака и мощность нагревательного элемента указаны в идентификационной табличке на корпусе прибора. Резьба патрубков входа и выхода воды – G3/4НР.

Изготовитель оставляет за собой право на внесение изменений в технические характеристики, комплектацию и конструкцию водонагревателя без предварительного уведомления.

Таблица 1

Модель	Напряжение питания, В	Мощность номинальная, кВт	Объём номинальный, л
<a href="#">Kelpie 150 F</a>	230/400 ±10%	6,0	150
<a href="#">Kelpie 200 F</a>			200
<a href="#">Kelpie 300 F</a>			300

Таблица 2

Модель	Усредненное время нагрева на $\Delta T=45^{\circ}\text{C}$ при мощности 6,0 кВт	Постоянные суточные потери, кВт. ч/сут	Фактическое годовое потребление электроэнергии, кВт. ч
Kelpie 150 F	74 мин.	1,0	366,2
Kelpie 200 F	97 мин.	1,5	548,4
Kelpie 300 F	146 мин.	3,5	1278,5

### 3. КОМПЛЕКТ ПОСТАВКИ

- |                                |         |
|--------------------------------|---------|
| 1. Электроводонагреватель      | - 1 шт. |
| 2. Предохранительный клапан    | - 1 шт. |
| 3. Руководство по эксплуатации | - 1 шт. |
| 4. Упаковка                    |         |
| 5. Ручки для переноса бака     | - 1 шт. |
| 6. Ножки для установки         | - 1 шт. |
| 7. Группа безопасности         | - 1 шт. |

#### 4. ОПИСАНИЕ И ПРИНЦИП ДЕЙСТВИЯ ЭВН

ЭВН состоит из:

- внутреннего бака из нержавеющей стали, изготовленного по технологии G.5. Такой внутренний бак устойчив к коррозии и сохраняет свои свойства на протяжении всего срока эксплуатации;
- внешнего корпуса, теплоизолированного от внутреннего бака экологически чистым полиуретаном для минимизации потерь тепла; внешний корпус ЭВН выполнен из прочного пластика для модели объемом 150 литров или из металла для моделей объемом 200 и 300 литров, при этом корпус всех моделей имеет специальное графитовое покрытие, которое защищает корпус от выгорания и мелких царапин.
- съёмного фланца в верхней части ЭВН для обеспечения доступа к магниевому аноду, который предназначен для нейтрализации воздействия электрохимической коррозии на внутренний бак;
- трубчатых медных электронагревателей (ТЭНов), смонтированных на съёмном фланце. ТЭНы служат для нагрева воды и управляются термостатом. Установка уровня регулирования температуры от +30°С до +75°С происходит механически. Термостат автоматически поддерживает температуру воды на уровне, установленном пользователем, периодически переводя ЭВН из режима нагрева (включения ТЭНов) в режим термоизоляции (выключения ТЭНов) и обратно. Для индикации текущего режима работы на корпусе дисплея предусмотрены соответствующие индикаторы.

В ЭВН предусмотрены три возможных режима нагрева: быстрый, умеренный и экономичный. Регулировка работы осуществляется механически. Термовыключатель в составе ЭВН служит для предохранения ЭВН от перегрева и отключает ТЭНы от сети при превышении температуры воды свыше +95°С.

Предохранительный клапан выполняет функции обратного клапана, препятствуя попаданию воды из бойлера косвенного нагрева в водопроводную сеть в случаях падения в последней давления и в случаях возрастания давления в баке при сильном нагреве воды, а также выполняет функции защитного клапана, сбрасывая избыточное давление в баке при сильном нагреве воды.

Необходимо обеспечить отвод воды из выпускной трубы предохранительного клапана в канализацию, предусмотрев при монтаже ЭВН соответствующий дренаж. Необходимо регулярно (не реже одного раза в месяц) проводить слив небольшого количества воды через выпускную трубу предохранительного клапана в канализацию для удаления известковых осадков и для проверки работоспособности клапана. Для открывания клапан снабжён ручкой. Необходимо следить, чтобы во время работы водонагревателя эта ручка находилась в положении, закрывающем слив воды из бака.

Группа безопасности подключается на специальный патрубок на верхней части корпуса прибора и сбрасывает избыточное давление из емкости внутреннего бака во время нагрева. Во время работы водонагревателя вода может просачиваться из выпускной трубы группы безопасности клапана для сброса излишнего давления,

что происходит в целях безопасности водонагревателя. Выпускная труба должна оставаться открытой. Необходимо обеспечить отвод воды из выпускной трубы группы безопасности в канализацию, предусмотрев при монтаже ЭВН соответствующий дренаж.



**Запрещается эксплуатировать ЭВН без предохранительного клапана или использовать клапан с другими характеристиками.**

## **5. УКАЗАНИЯ МЕР БЕЗОПАСНОСТИ**

Электрическая безопасность ЭВН гарантирована только при наличии эффективного заземления, выполненного в соответствии с действующими правилами монтажа электроустановок.

Все монтажные, сантехнические и электромонтажные работы должны проводиться только квалифицированным персоналом! Сантехническая подводка и запорная арматура должны соответствовать параметрам водопроводной сети и иметь необходимые сертификаты качества.

При монтаже и эксплуатации ЭВН не допускается:


- подключать электропитание, если ЭВН не заполнен водой;
- снимать защитную крышку при включенном электропитании;
- использовать ЭВН без заземления;
- включать ЭВН в водопроводную сеть с давлением больше 0,7 МПа;
- подключать ЭВН к водопроводу без предохранительного клапана;
- сливать воду из ЭВН при включенном электропитании;
- использовать запасные части, не рекомендованные Производителем;
- использовать воду из ЭВН для приготовления пищи;
- использовать воду, содержащую механические примеси (песок, мелкие камни), которые могут привести к нарушению работы ЭВН и предохранительного клапана;
- изменять конструкцию и установочные размеры кронштейнов ЭВН.


Температура окружающей среды, в которой эксплуатируется ЭВН, должна находиться в пределах от +5°C до +40°C. Замерзание воды в ЭВН при отрицательных температурах приводит к выходу его из строя, что не является гарантийным случаем.

При невыполнении покупателем правил настоящего раздела, гарантия производителя аннулируется.

Нарушение правил противопожарного режима в Российской Федерации, утвержденных постановлением Правительства Российской Федерации от 16.09.2020 № 1479, может привести к причинению вреда жизни и здоровью человека, а также имуществу.

В период эксплуатации ЭВН необходимо регулярно осматривать прибор на предмет правильной работоспособности (отсутствие подтеков, и т. п.). В случае длительных перерывов в работе водонагревателя, сбоев в работе систем водоснабжения необходимо перекрыть вентиль подвода холодной воды


 **Безопасность работы и противокоррозионная защита ЭВН гарантированы только при соблюдении мер безопасности и правил эксплуатации оборудования, приведенных в данном руководстве**

 **Следует обращать внимание детей на то, чтобы они не играли с ЭВН. ЭВН не предназначен для эксплуатации лицами (включая детей) с ограниченными физическими, осязательными или психическими способностями, а также лицами, не умеющими пользоваться ЭВН, за исключением случаев, когда это происходит под наблюдением или согласно инструкциям от лиц, отвечающих за безопасность ЭВН.**

## 6. УСТАНОВКА

Все монтажные, сантехнические и электромонтажные работы должны проводиться квалифицированным персоналом.


Рекомендуется устанавливать ЭВН максимально близко от места использования горячей воды, чтобы сократить потери тепла в трубах.

 **ВНИМАНИЕ! Во избежание причинения вреда имуществу потребителя и (или) третьих лиц в случае неисправностей системы горячего водоснабжения, необходимо производить монтаж ЭВН в помещениях, имеющих гидроизоляцию полов и дренаж в канализацию, и ни в коем случае не размещать под ЭВН предметы, подверженные воздействию воды. При размещении ЭВН в незащищенных помещениях необходимо установить под ЭВН защитный поддон с дренажем в канализацию.**

В случае размещения ЭВН в местах, труднодоступных для проведения технического и гарантийного обслуживания (антресоли, ниши, межпотолочные пространства и т.п.) демонтаж и монтаж ЭВН осуществляется потребителем самостоятельно, либо за его счет.

Примечание: защитный поддон не входит в комплект поставки ЭВН.

## 7. ПОДКЛЮЧЕНИЕ

 **Необходимо подавать холодную воду в ЭВН, используя фильтр предварительной очистки воды со степенью очистки не менее 200 мкм.**

Установите предохранительный клапан на входе холодной воды, помеченном синим кольцом, на 3,5-4 оборота, обеспечив герметичность соединения любым уплотнительным материалом (лён, лента ФУМ и др.). Установите группу безопасности на специальном патрубке, вкрутив группу на 3-4 оборота. При подключении рекомендуется использовать уплотнительные материалы для герметичности соединения.

Подключение к системам горячего водоснабжения производится при помощи медных, металлопластиковых или пластиковых труб, а также при помощи

специальной гибкой сантехнической подводки. При монтаже не допускается приложение чрезмерных усилий во избежание повреждения патрубков.

**⚠** **Запрещается использовать гибкую подводку, бывшую ранее в употреблении. Запрещается эксплуатировать ЭВН без предохранительного клапана и группы безопасности или использовать клапаны других производителей.**

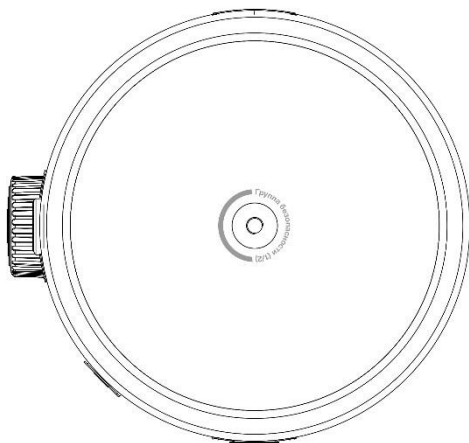
После подключения откройте вентиль подачи холодной воды в ЭВН, кран выхода горячей воды из ЭВН и кран горячей воды на смесителе, чтобы обеспечить отток воздуха из водонагревателя. При конечном заполнении ЭВН из крана смесителя непрерывной струёй потечёт холодная вода. Закройте кран горячей воды на смесителе.

При подключении ЭВН в местах, не снабжённых водопроводом, допускается подавать воду в ЭВН из вспомогательной ёмкости с использованием насосной станции либо из ёмкости, размещённой на высоте не менее 5 метров от верхней точки ЭВН.

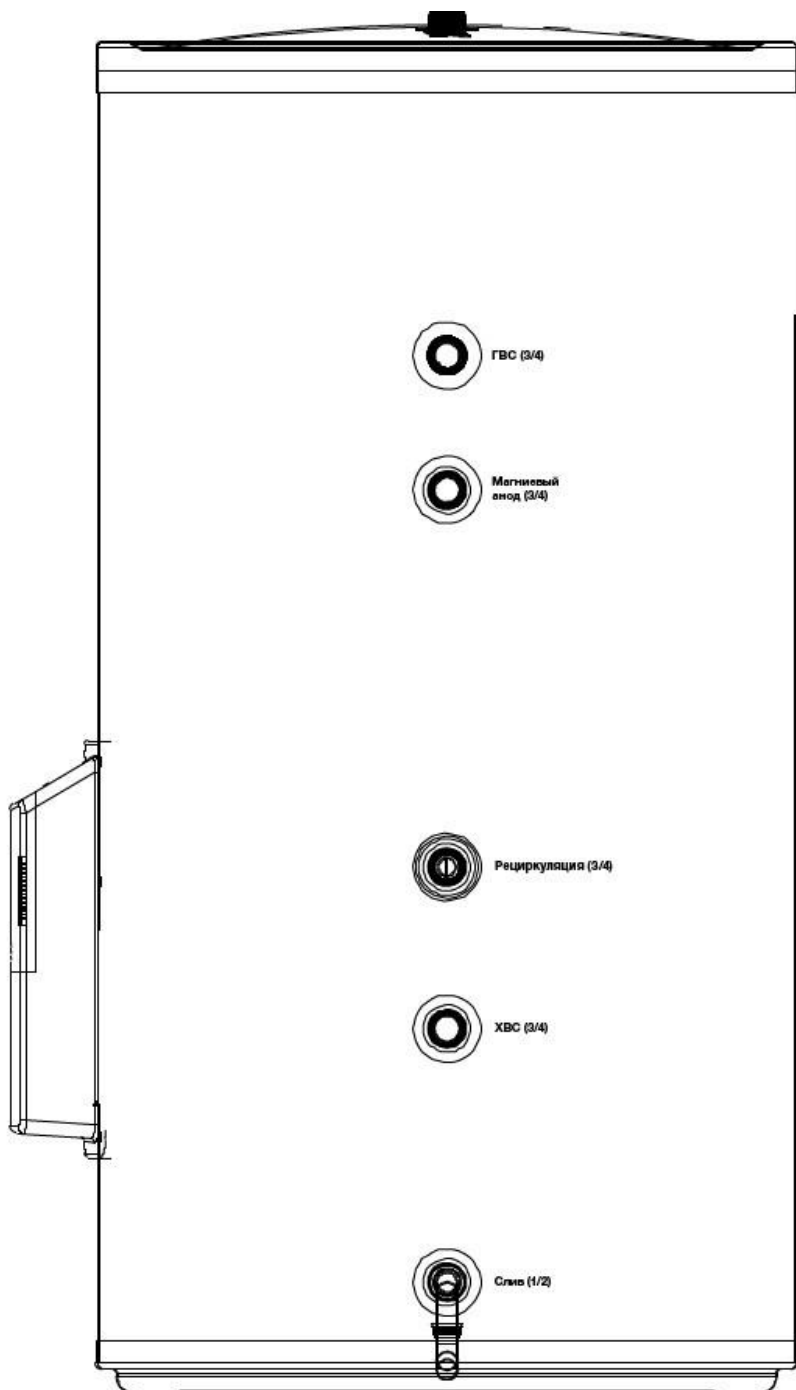
Примечание: для облегчения обслуживания ЭВН в процессе эксплуатации рекомендуется установка сливного вентиля (не входит в комплект поставки ЭВН) в соответствии с **Рис.1**.

Если давление в водопроводе превышает 0,7 МПа, то на входе перед предохранительным клапаном необходимо установить редуцирующий клапан (не входит в комплект поставки ЭВН) для снижения давления воды до нормы.

**Рис. 1. Схема расположения патрубков подключения ЭВН.**







## 8. ПОДКЛЮЧЕНИЕ К ЭЛЕКТРОСЕТИ

**⚠** Подключение к электросети происходит при приобретении и установке дополнительной панели управления с электрическим нагревательным элементом (ТЭНом).

Перед подключением водонагревателя к электрической сети убедитесь, что напряжение сети соответствует напряжению, указанному в Таблице 1.

Для режима ~230В (однофазный) используйте трехжильный кабель 4,0<sup>2</sup> (L – фазный провод, N – нейтральный («ноль»), E – заземление)

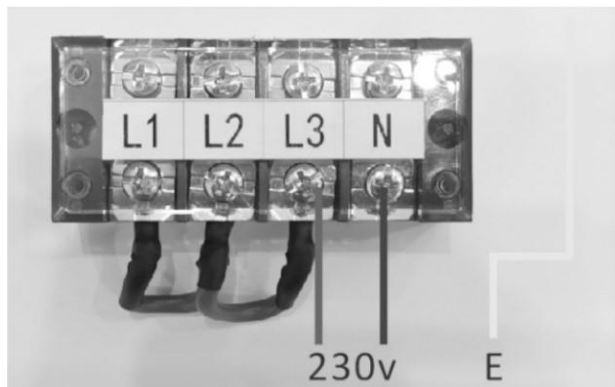


Рис.2 Клеммная колодка при однофазном подключении

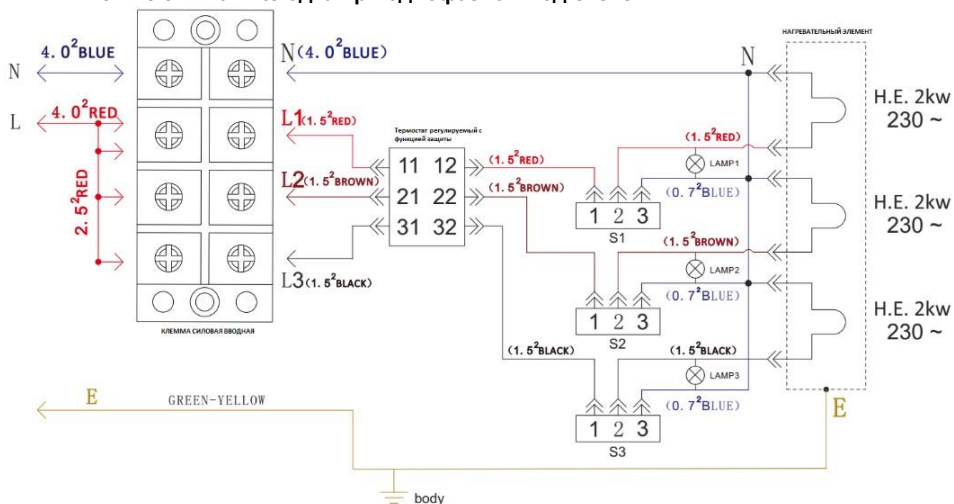


Рис.3 Электрическая схема однофазного подключения

Для режима ~400В (трехфазный) используйте пятижильный кабель 2,5<sup>2</sup> (L1, L2, L3 фазный провод, N – нейтральный («ноль»), E – заземление)

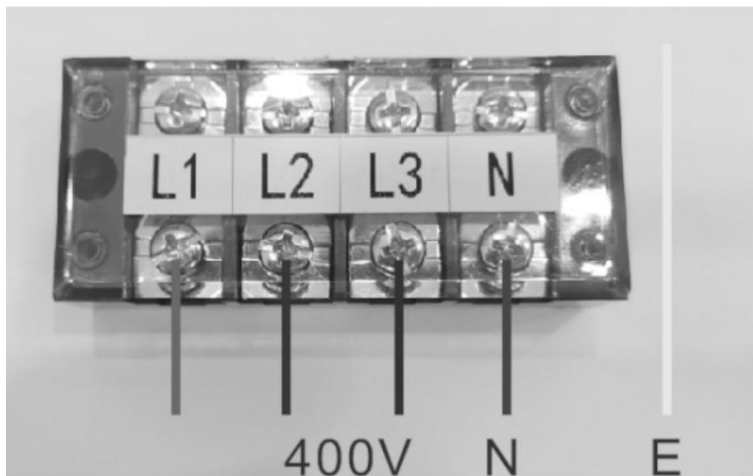


Рис.4 Клеммная колодка при трехфазном подключении

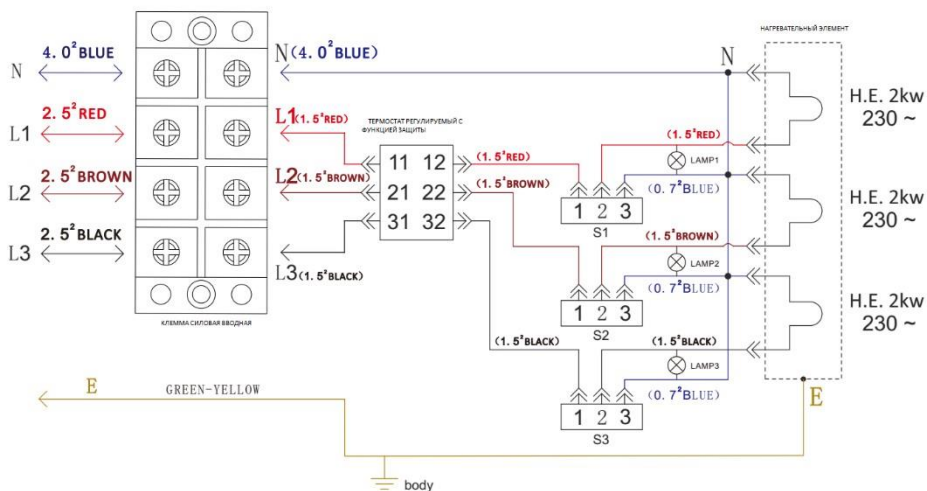



Рис.5 Электрическая схема трехфазного подключения

Подключите питание сети через автомат. Также рекомендуется использовать УЗО для подключения устройства.

## 9. ВКЛЮЧЕНИЕ И УПРАВЛЕНИЕ

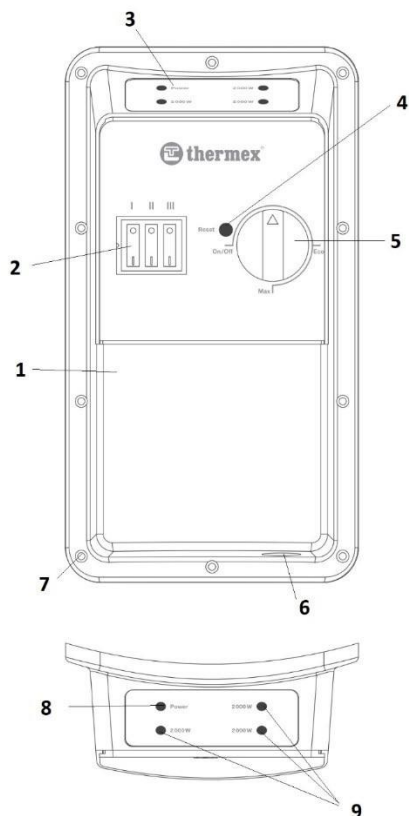
Не рекомендуется использовать один автомат для подключения во  донагревателя и другого электрического прибора во избежание перегрузки электрической сети.

## Включение устройства

При подаче питания на устройство на индикаторной панели загорится индикатор “POWER”. Для включения нагрева необходимо установить регулировку термостата в положение “MAX”, затем перевести выключатели 1,2,3 в положение “I”, при этом будут загораться последовательно каждый из индикаторов мощности с маркировкой “2000W”.

Выберите режим мощности, установите регулятор температуры в нужное положение. Дальнейшая работа ПУ и водонагревателя будет проходить в автоматическом режиме. Максимальный нагрев в штатном режиме до +75 С°.


Во время работы прибора возможно периодическое включение и отключения режима нагрева до достижения установленной температуры.



**Рис.6 Панель управления**

1. Корпус
2. Переключатели режимов мощности
3. Панель индикации подключения к электросети и хода работы
4. Кнопка сброса термозащиты
5. Ручка регулировки нагрева

6. Заглушка для ввода подающего кабеля сети
7. Установочные отверстия под винты
8. Индикатор подключения к электросети
9. Индикаторы режима мощности нагрева

Когда ЭВН подключен к трехфазной сети, но включен только один из  трех режимов мощности – рабочее напряжение будет ~230 В. При подключении дополнительно второго и третьего режимов – рабочее напряжение будет ~400 В.

### Выключение прибора

Переведите все выключатели режимов в положение «О» и отключите питание на автомате РЭЩ.

### Функция защиты от перегрева

Прибор оборудован термостатом с функцией аварийного срабатывания, которая активируется при достижении верхнего предела температуры. При срабатывании данной защиты необходимо отключить водонагреватель, дать воде остыть и затем произвести запуск термостата вручную.

Для перезапуска термостата, необходимо отключить питание устройства, затем сдвинуть крышку панели управления вверх, вставить отвертку или аналогичный инструмент в отверстие с маркировкой “RESET” и нажать до характерного щелчка (Рис.7), после чего можно включить нагрев и продолжить эксплуатацию прибора. Прочие требования к эксплуатации прибора аналогичны стандартным инструкциям для водонагревателей.

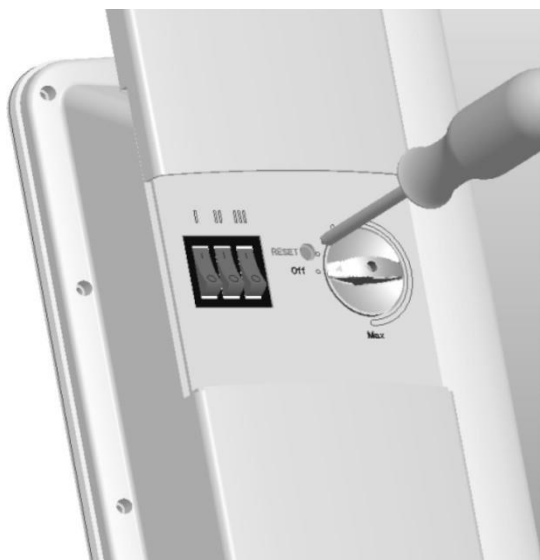


Рис.7 Перезапуск терморедохранителя

## 10. ЭКСПЛУАТАЦИЯ

Заполните ЭВН водой. Для этого откройте горячий кран смесителя, чтобы обеспечить отток воздуха из бака, а затем откройте входной вентиль. Появление на выходе крана смесителя непрерывной струи воды свидетельствует о заполнении внутреннего бака, после чего кран можно закрыть.

Включите ЭВН в сеть, установите желаемую мощность и температуру нагрева. Нагрев начнется автоматически, а заданная температура будет поддерживаться постоянно. Для изменения желаемой температуры нагрева снова поверните ручку механического регулятора нагрева.

## 11. ТЕХНИЧЕСКОЕ ОБСЛУЖИВАНИЕ

При проведении ТО проверяется наличие накипи на ТЭНе. Одновременно с этим удаляется осадок, который может образоваться в нижней части ЭВН. Если на ТЭНе образовалась накипь, то её можно удалить с помощью специальных чистящих средств, либо механическим путем. Рекомендуется через год с момента подключения ЭВН провести первое техническое обслуживание работниками специализированной организации и по интенсивности образования накипи и осадка определить сроки проведения последующих ТО. Данное действие максимально продлит срок эксплуатации ЭВН.

**ВНИМАНИЕ! накопление накипи на ТЭНе может стать причиной его повреждения.**



Примечание: Повреждение ТЭНа из-за образования накипи не подпадает под действие гарантийных обязательств. Регулярное техническое обслуживание не входит в гарантийные обязательства изготовителя и продавца.

Для проведения ТО необходимо выполнить следующее:

- отключить электропитание ЭВН;
- дать остыть горячей воде или израсходовать ее через смеситель;
- перекрыть поступление холодной воды в ЭВН;
- отвинтить предохранительный клапан или открыть сливной вентиль;
- на патрубке подачи холодной воды или на сливном вентиле надеть резиновый шланг, направив второй его конец в канализацию;
- открыть кран горячей воды на смесителе и слить воду из ЭВН через шланг в канализацию;
- снять защитную крышку, отключить провода, отвинтить и извлечь из корпуса опорный фланец;
- очистить при необходимости ТЭН от накипи и удалить осадок из бака;
- произвести сборку, заполнить ЭВН водой и включить питание.

В моделях, имеющих дренажный патрубок, достаточно перекрыть поступление холодной воды в ЭВН, открутить заглушку на дренажном патрубке и открыть кран горячей воды. После того, как вода сольется, можно открыть на некоторое время подачу холодной воды в ЭВН для дополнительной промывки бака.

При проведении технического обслуживания ЭВН силами специализированной организации в сервисном талоне должна быть сделана соответствующая отметка.

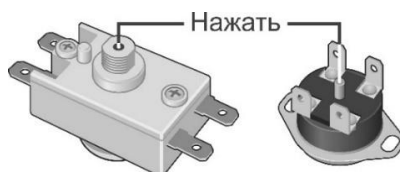
## 12. ВОЗМОЖНЫЕ НЕИСПРАВНОСТИ И МЕТОДЫ

### ИХ УСТРАНЕНИЯ

Неисправность	Возможная причина	Способ устранения
Уменьшился напор горячей воды из ЭВН. Напор холодной воды прежний	Засорение впускного отверстия предохранительного клапана	Снять клапан и промыть его в воде
Низкая температура выходящей из смесителя воды	Неверное положение ручки смесителя	Повернуть ручку смесителя
	Недостаточное время нагрева или низкая установленная мощность нагрева	Увеличить скорость нагрева или дать время нагреться воде (см. табл. 1)
	Установлена низкая температура воды	Увеличить установленную температуру воды
Частое срабатывание термозащиты	Установленная температура близка к предельной	Понижит заданный уровень температуры с помощью кнопок ввода на блоке управления
	Трубка термостата или нагревательного элемента покрылась накипью	Извлечь фланец и очистить ТЭН
Увеличилось время нагрева	Наличие накипи на ТЭНе	Извлечь фланец и очистить ТЭН

	Неверная установка режима мощности	Увеличить скорость нагрева
	Понижилось напряжение в электрической сети	Обратиться в службу эксплуатации электрической сети
Включенный в сеть ЭВН не нагревает воду.	Сработал термовыключатель	Снять верхнюю крышку ЭВН и нажать возвратную кнопку на термовыключателе

Вышеперечисленные неисправности не являются дефектами ЭВН и устраняются потребителем самостоятельно или за его счет.



**Рисунок 4. Возможные схемы расположения кнопки термовыключателя**

### 13. УТИЛИЗАЦИЯ

При соблюдении правил установки, эксплуатации и технического обслуживания ЭВН и при соответствии качества используемой воды действующим стандартам изготовитель устанавливает на него срок службы **15** лет от даты покупки ЭВН. Все составные части водонагревателя изготовлены из материалов, допускающих в случае необходимости экологически безопасную его утилизацию, которая должна происходить в соответствии с нормами и правилами той страны, где эксплуатируется электроводонагреватель.

### 14. ГАРАНТИЯ ИЗГОТОВИТЕЛЯ

Изготовитель устанавливает срок гарантии на электроводонагреватель **1** год, при этом сроки гарантии на составные части и комплектующие изделия следующие:

- на водосодержащую ёмкость (внутренний бак) – **10** лет;



- на прочие составные части (уплотнительные прокладки, индикатор температуры, предохранительный клапан) – 1 год.

Срок гарантии исчисляется с даты продажи ЭВН. При отсутствии или исправлении даты продажи и штампа магазина срок гарантии исчисляется с даты выпуска ЭВН. Дата выпуска водонагревателя закодирована в уникальном серийном номере, расположенном на идентификационной табличке на корпусе ЭВН. Серийный номер ЭВН состоит из тринадцати цифр. Третья и четвёртая цифры серийного номера – год выпуска, пятая и шестая – месяц выпуска, седьмая и восьмая – день выпуска ЭВН. Претензии в период срока гарантии принимаются при наличии данного руководства с отметками фирмы-продавца и при наличии идентификационной таблички на корпусе ЭВН.

Неисправность предохранительного клапана и группы безопасности не является неисправностью собственно ЭВН и не влечёт за собой замену ЭВН. Ответственность за соблюдение правил установки и подключения лежит на покупателе (в случае самостоятельного подключения) либо на монтажной организации, производившей подключение.

При установке и эксплуатации ЭВН потребитель обязан соблюдать требования, обеспечивающие безотказную работу прибора в течение срока гарантии:

- выполнять меры безопасности и правила установки, подключения, эксплуатации и обслуживания, изложенные в настоящем руководстве;
- исключить механические повреждения от небрежного хранения, транспортировки и монтажа;
- исключить замерзание воды в ЭВН;
- использовать для нагрева в ЭВН воду без механических и химических примесей;
- эксплуатировать ЭВН с исправно работающими предохранительным клапаном и группой безопасности из комплекта поставки ЭВН.

Изготовитель не несёт ответственности за недостатки, возникшие вследствие нарушения потребителем правил установки, эксплуатации и технического обслуживания ЭВН, изложенных в настоящем руководстве, в том числе в случаях, когда эти недостатки возникли из-за недопустимых параметров сетей (электрической и водоснабжения), в которых эксплуатируется ЭВН, и вследствие вмешательства третьих лиц. На претензии по внешнему виду ЭВН гарантия производителя не распространяется.

Ремонт, замена составных частей и комплектующих в пределах срока гарантии не продлевают срок гарантии на ЭВН в целом, при этом срок гарантии на заменённые или отремонтированные комплектующие заканчивается в момент истечения срока гарантии на ЭВН.

Изготовитель оставляет за собой право на внесение изменений в конструкцию и характеристики водонагревателя без предварительного уведомления.

## 15. СВЕДЕНИЯ ОБ ИЗГОТОВИТЕЛЕ

### Изготовитель:

THERMEX heating Technology (Jiangmen) CO., Ltd No. 51, Jianshedonglu, Taoyuan town, Heshan City, Guangdong Province, PRC Сделано в Китае



Все модели прошли обязательную сертификацию и соответствуют требованиям Технического регламента Таможенного союза ТР ТС 004/2011, ТР ТС 020/2011, ТР ЕАЭС 037/2016

Сертификат соответствия № ЕАЭС RU С-CN.HB26.B.01820/21, срок действия с 24.12.2021 по 23.12.2026 выдан органом по сертификации ООО «Сертификационная компания», 305004, Российская Федерация, Курская область, город Курск, ул. Садовая, д.10А, офис 206.

### Наименование и местонахождение торгующей организации, принимающей претензии по качеству в Российской Федерации:

ООО «Торговый дом ТЕРМЕКС» 187002, Россия, Ленинградская область, г. Тосно, Московское шоссе, д. 44, оф. 1, тел.: 8 (800) 333-00-23 **Импортер в Российскую Федерацию:**

ООО «Торговый дом ТЕРМЕКС» 187002, Россия, Ленинградская область, г. Тосно, Московское шоссе, д. 44, оф. 1, тел.: 8 (800) 333-00-23

### Служба гарантийной и сервисной поддержки в Российской Федерации:

тел.: 8 (800) 333-00-23 (понедельник — пятница с 09:00 до 20:00; суббота, воскресенье с 10:00 до 18:00 по московскому времени; звонок по России бесплатный),

**Головной сервисный центр** (установка и подключение ЭВН, гарантийный и постгарантийный ремонт): Россия, 196105, г. Санкт-Петербург, ул. Благодатная, д. 63, тел.: 8 (800) 333-00-23

Телефоны и адреса авторизованных сервисных центров в других городах и регионах России можно узнать на сайте [www.thermex.ru](http://www.thermex.ru) или обратиться в сервисный центр, указанный фирмой-продавцом.

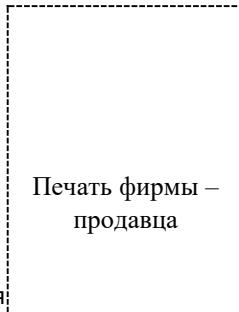
## 16. ОТМЕТКА О ПРОДАЖЕ

Модель \_\_\_\_\_ Серийный № \_\_\_\_\_

Дата продажи « \_\_\_\_ » \_\_\_\_\_ 20 \_\_\_\_ г.

Фирма-продавец: \_\_\_\_\_

Подпись представителя  
фирмы-продавца \_\_\_\_\_



Изделие укомплектовано, к внешнему виду изделия претензий не имею. Руководство по эксплуатации с необходимыми отметками получил, с правилами эксплуатации и условиями гарантии ознакомлен и согласен.

Подпись покупателя: \_\_\_\_\_



### ГАРАНТИЙНЫЙ ТАЛОН 1

Модель		Печать фирмы-продавца
Серийный номер		
Дата продажи		
Фирма-продавец		

Заполняется фирмой-продавцом



### ГАРАНТИЙНЫЙ ТАЛОН 2

Модель		Печать фирмы-продавца
Серийный номер		
Дата продажи		
Фирма-продавец		

Заполняется фирмой-продавцом



### ГАРАНТИЙНЫЙ ТАЛОН 3

Модель		Печать фирмы-продавца
Серийный номер		
Дата продажи		
Фирма-продавец		

Заполняется фирмой-продавцом



### ГАРАНТИЙНЫЙ ТАЛОН 4

Модель		Печать фирмы-продавца
Серийный номер		
Дата продажи		
Фирма-продавец		

Заполняется фирмой-продавцом



<b>Дата приёма</b>		Печать фирмы-продавца
<b>Дата выдачи</b>		
<b>Дефект</b>		
<b>Выполненная работа</b>		
<b>Мастер (Ф.И.О)</b>		

Заполняется сервисным центром

<b>Дата приёма</b>		Печать фирмы-продавца
<b>Дата выдачи</b>		
<b>Дефект</b>		
<b>Выполненная работа</b>		
<b>Мастер (Ф.И.О)</b>		

Заполняется сервисным центром

<b>Дата приёма</b>		Печать фирмы-продавца
<b>Дата выдачи</b>		
<b>Дефект</b>		
<b>Выполненная работа</b>		
<b>Мастер (Ф.И.О)</b>		

Заполняется сервисным центром

<b>Дата приёма</b>		Печать фирмы-продавца
<b>Дата выдачи</b>		
<b>Дефект</b>		
<b>Выполненная работа</b>		
<b>Мастер (Ф.И.О)</b>		

Заполняется сервисным центром

